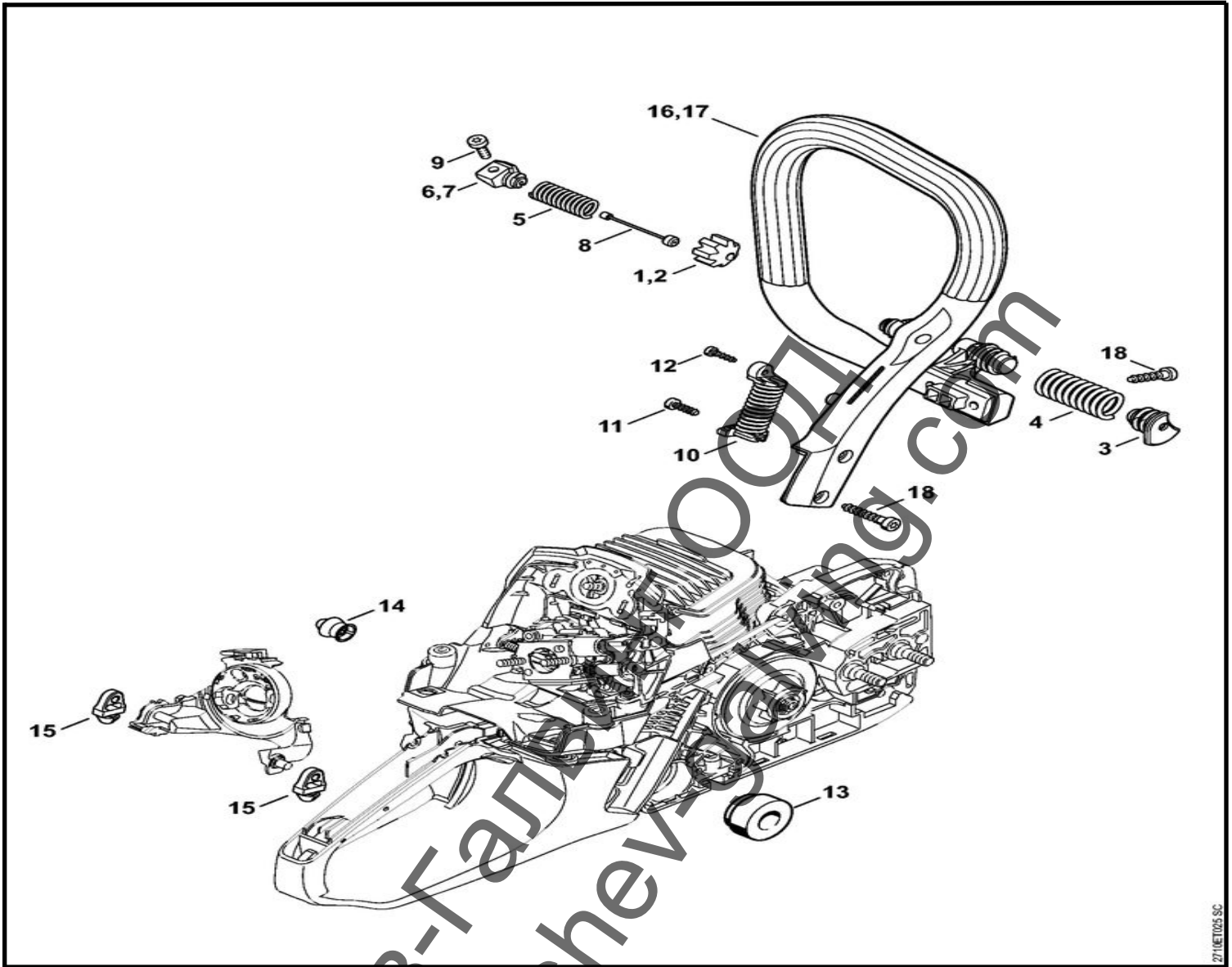


<nobr>Каталожен №</th>	Наименование	Сума Comment	Цена в BGN	Отстъпка	Включено в	От серийен номер:	До серийен номер:	Техн. информация
1 11410203019	Арматурен корпус	1			4, 5, 7 - 10, 12, 14, 17 - 21			(8.2012)
4 11286409100	Вентил	1						
5 00009741200	Цилиндричен шифт с прорез 2,6x8	1						
7 11411625205	Шифт	1						
8 11211625200	Шифт	1						
9 11201625200	Шифт	1						
10 11231625200	Шифт	1						
12 00006642404	Болт с фланец M8	1						
13 00006642411	Винт с фланец D9/M8	1 (B)						(29.2011)
14 00006642407	Болт с фланец M8	1						
17 11176403800	Всмукателна глава	1						

<nobr> Каталожен №</>	Наименование	Сума	Comment	Цена в BGN	Отстъпка	Включено в	От сериен номер:	До сериен номер	Техн. информация
18 11416479401	Маркуч	1							
19 11417915902	Ограничителен тампон	1							
20 00003500532	Капачка на резервоара	1				21			(8.2012)
21 96459487734	О-пръстен 25x3.5	1							(8.2012)
22 11411417520	Сепаратор за предварителна филтрация на въздуха	1							
23 90744774130	Самонарезен винт с полукръгла глава IS-P5x16	1							
24 11416567700	Уловител на веригата	1							
25 90744774438	Самонарезен винт с полукръгла глава IS-P6x30	1							

Ташев-Галвинг ООД
www.tashev-galving.com



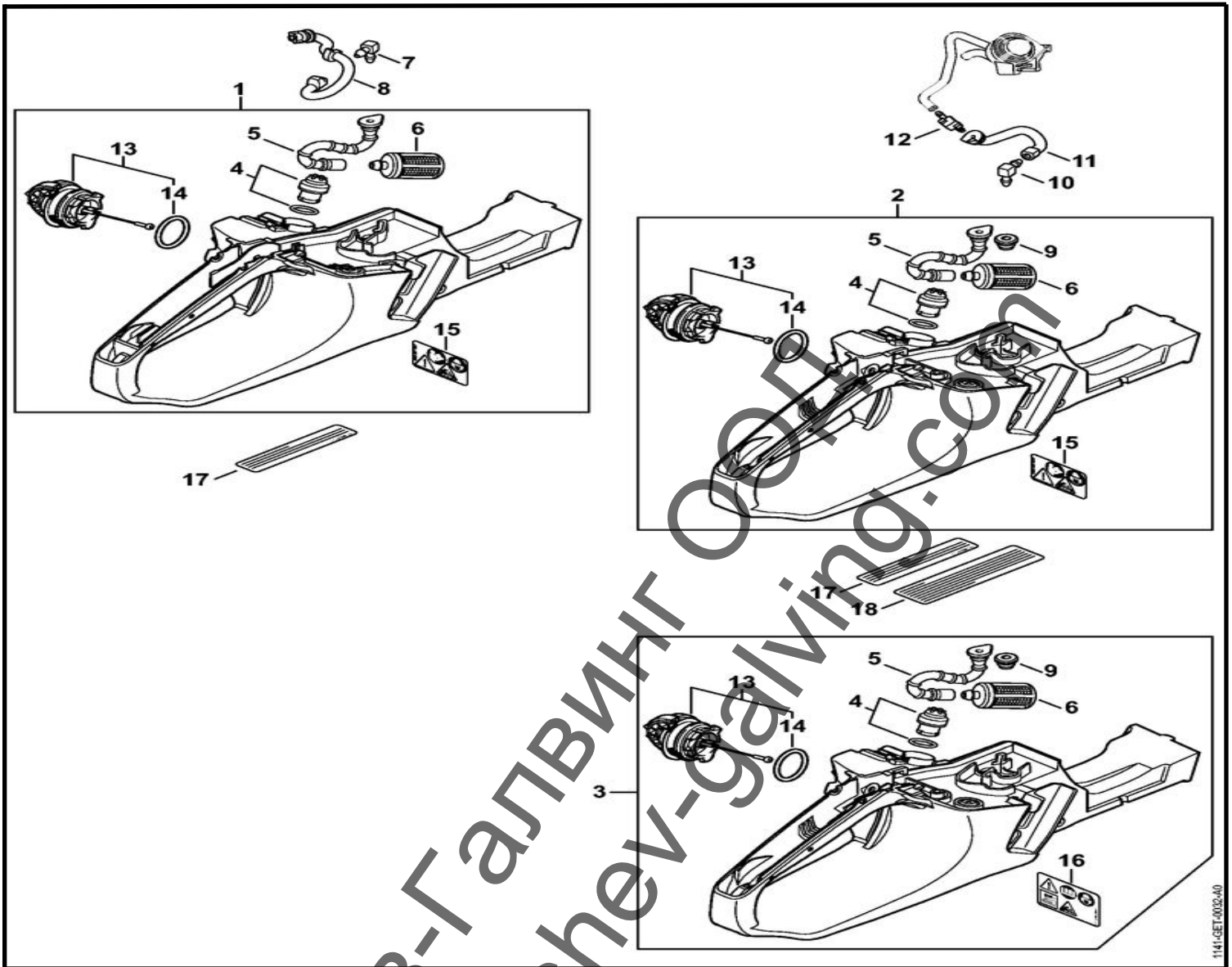
<nobr> Каталожен №</>	Наименование	Сума	Comment	Цена в BGN	Отстъпка	Включено в	От сериен номер:	До сериен номер	Техн. информация
1 11417912802	Ограничителен тампон	1							
3 11417922900	Антивибрационна опорна тапа	1							
4 11417913112	Пружина	1							
5 11417913102	Пружина	1							
6 11417922910	Антивибрационна опорна тапа	1							
7 11417922902	Антивибрационна опорна тапа	1	*						(55.2013)
8 11357908100	Фиксатор	1							
9 90754784085	Самонарезен винт с полукръгла глава IS-D5x18	1							
10 11417908304	Антивибрационна пружина	1							
11 90744774130	Самонарезен винт с полукръгла глава IS-P5x16	1							

MS 271

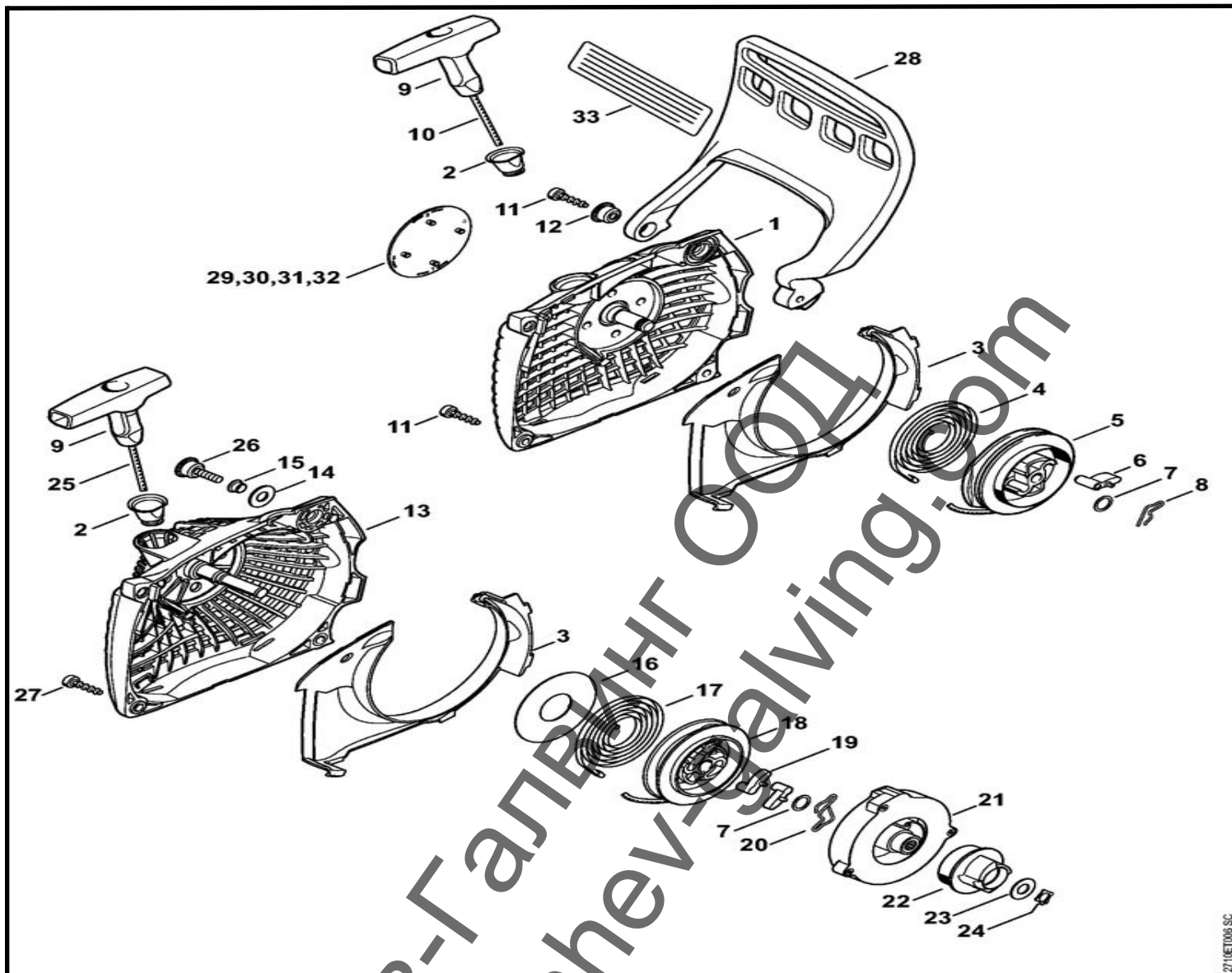
К Антивибрационна система, Тръбна ръкохватка

<nobr>Каталожен №</>	Наименование	Сума	Comment	Цена в BGN	Отстъпка	Включено в	От сериен номер:	До сериен номер	Техн. информация
12 91040033004	Самонарезен винт P4x14	1							
13 11417915903	Ограничителен тампон	1							
14 11417915902	Ограничителен тампон	1							
15 11411229903	Буфер	2							
16 11417911706	Тръбна ръкохватка	1							
18 90744784675	Самонарезен винт с полукръгла глава IS-P6x32.5	4							

Ташев-Галвинг ООД
www.tashev-galving.com



<nobr>Каталожен №</>	Наименование	Сума Comment	Цена в BGN	Отстъпка	Включено в	От сериен номер:	До сериен номер	Техн. информация
1 11413500824	Горивен резервоар	1			4 - 6, 13 - 15			(8.2012)
4 00003505800	Отдушник на резервоара	1						
5 11413587708	Маркуч	1						
6 00003503518	Всмукателна глава	1						
7 42241223900	Коляно	1						
8 11413587710	Маркуч	1						
13 00003500532	Капачка на резервоара	1			14			(8.2012)
14 96459487734	O-пръстен 25x3.5	1						(8.2012)
15 00009677247	Лепенка с предупредителни пиктограми MS	1						



<nobr> Каталожен №</>	Наименование	Сума Comment	Цена в BGN	Отстъпка	Включено в	От сериен номер:	До сериен номер	Техн. информация
11410802101	Капак на стартера, оборудван	1			2 - 10			
1 11410801801	Вентилаторен капак	1			2			
2 11100849102	Втулка	1						
3 11410847802	Сегмент	1						
4 11351900600	Стартерна пружина	1						
5 11281950400	Ролка за въже	1						
6 11251957200	Палец	1						
7 00009580923	Шайба	1						
8 11181953500	Пружина	1						
9 11211953400	Стартерна ръкохватка	1						
10 11131958200	Стартерно въже Ø 3.5x960 mm	1						

MS 271

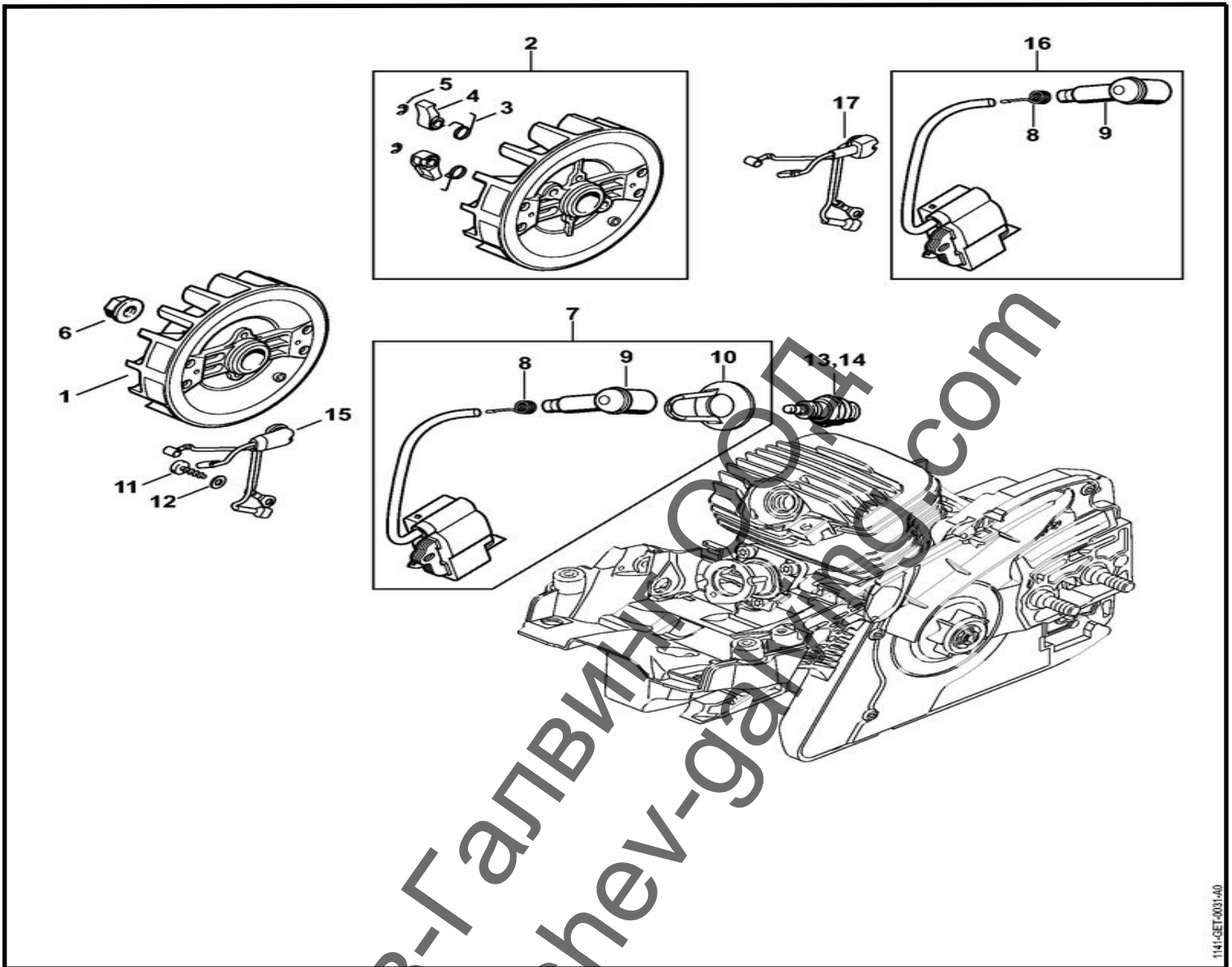
Н Капак на стартера, Предпазител за ръката

<nobr>Каталожен №</>	Наименование	Сума	Comment	Цена в BGN	Отстъпка	Включено в	От сериен номер:	До сериен номер	Техн. информация
00009302267	Стартерно въже Ø 3.5 mm / 28 броя	1	(А,В)						
11 90744774135	Самонарезен винт с полукръгла глава IS-P5x20	4							
12 11337917201	Втулка	1							
28 11417929101	Предпазител за ръката	1							
29 11419671501	Идентификационна плоча MS 271	1							
33 00009673630	Лепенка с инструкции САЩ	1							

Ташев-Галвинг ООД
www.tashev-galving.com

MS 271

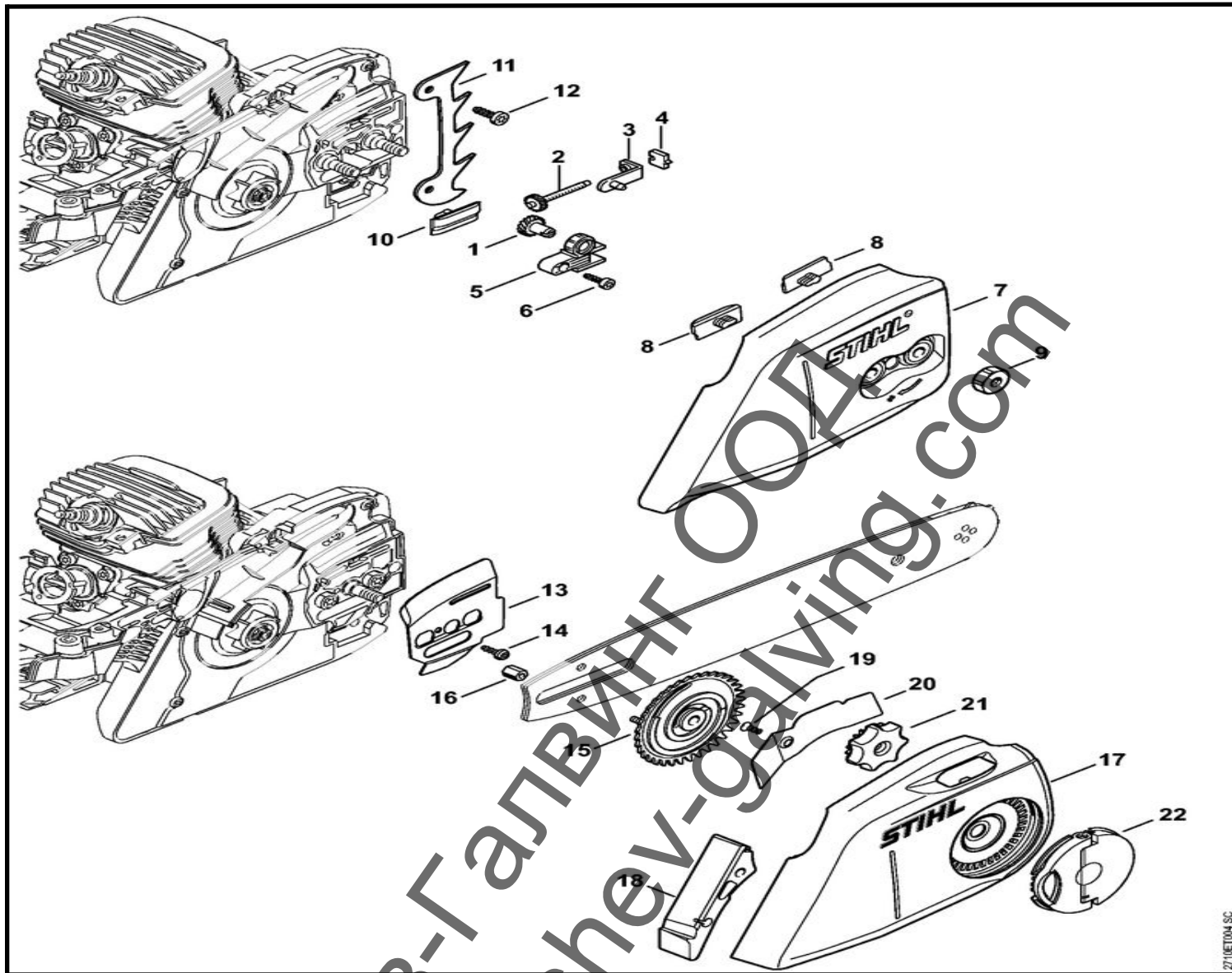
G Запалителна система, Електрическа инсталация



<nobr> Каталожен №</>	Наименование	Сума Comment	Цена в BGN	Отстъпка	Включено в	От сериен номер:	До сериен номер	Техн. информация
1 11414001200	Маховик	1						(25.2005)
6 00009550802	Гайка с фланец M8x1	1						
7 11414001307	Запалителен модул	1			8 - 10			
8 00009980603	Торсионна пружина	1						
9 11064051000	Лула на свеща	1						
10 11280841400	Капак	1						
11 90754783018	Самонарезен винт с полукръгла глава M6-D4x18	2						
12 92910210100	Шайба 4.3	2						
13 00004007000	Свещ NGK BPMR7A	1						
14 11104007005	Свещ Bosch WSR 6 F	1						
15 11414403004	Електрическа инсталация	1						

<nobr>Каталожен №</>	Наименование	Сума	Comment	Цена в BGN	Отстъпка	Включено в	От сериен номер:	До сериен номер	Техн. информация
16 11414001303	Запалителен модул	1	*			8, 9			(55.2013)
17 11414403000	Електрическа инсталация	1	*						(55.2013)

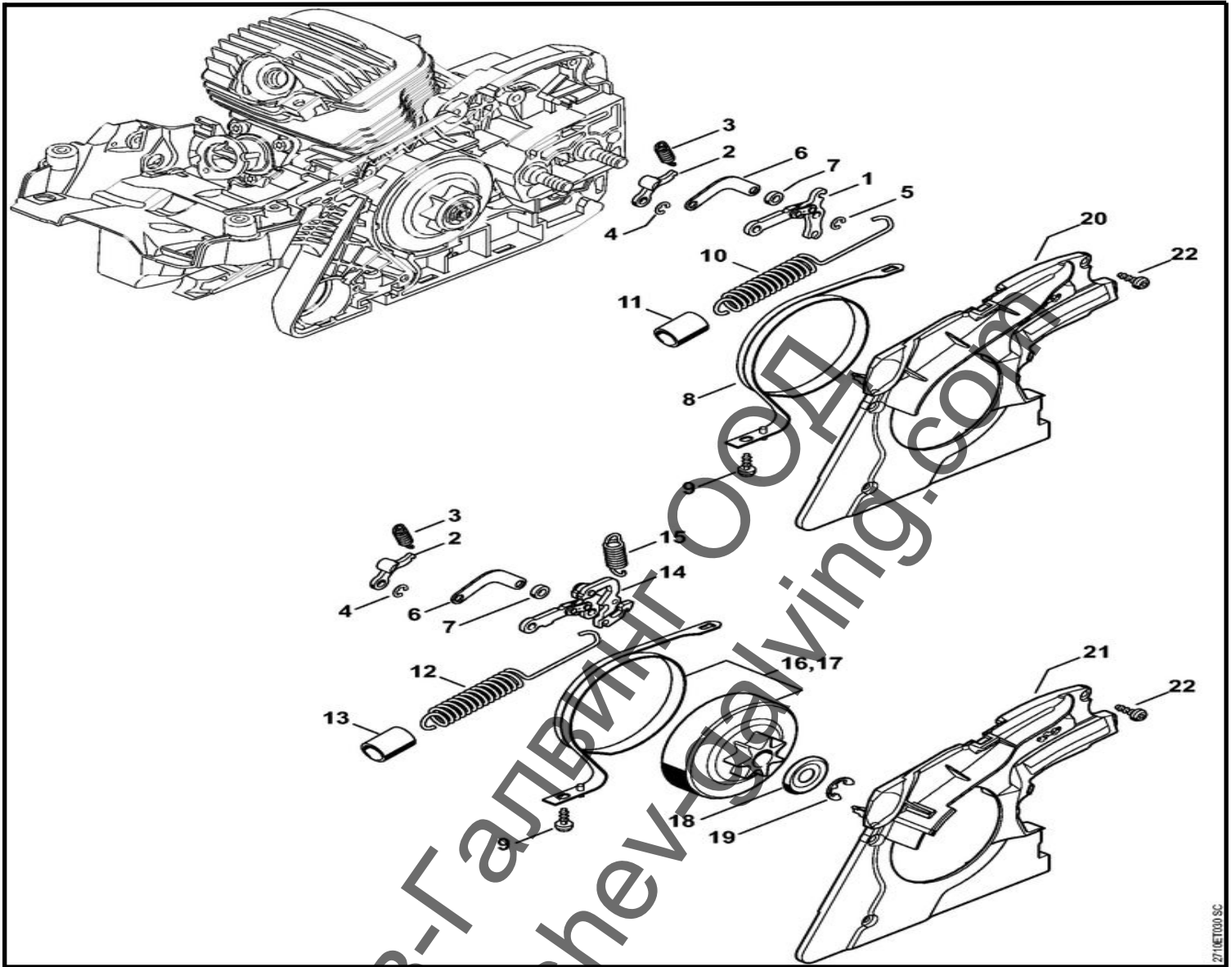
Ташев-Галвинг ООД
www.tashev-galving.com



<nobr>Каталожен №</th>	Наименование	Сума	Comment	Цена в BGN	Отстъпка	Включено в	От сериен номер:	До сериен номер	Техн. информация
11270071003	Комплект зъбно колело и регулиращ болт	1				1, 2			
1	Зъбно колело	1	(D)						
2	Регулиращ винт	1	(D)						
3 11276401900	Плankan с цилиндричен шип	1							
4 11236641400	Притискаща подложка	1							
5 11276642200	Капак	1							
6 90744772995	Самонарезен винт с полукръгла глава 1S-P4x12	1							
7 11406401700	Капак на водещото колело	1				8			
8 11216486610	Успокоител на веригата	2							
9 00009550801	Шестостенна гайка M8	2							
10 11216486610	Успокоител на веригата	1							

<nobr>Каталожен №</>	Наименование	Сума	Comment	Цена в BGN	Отстъпка	Включено в	От сериен номер:	До сериен номер	Техн. информация
11 11106640501	Зъбна опора			1					
12 90744774130	Самонарезен винт с полукръгла глава IS-P5x16			2					

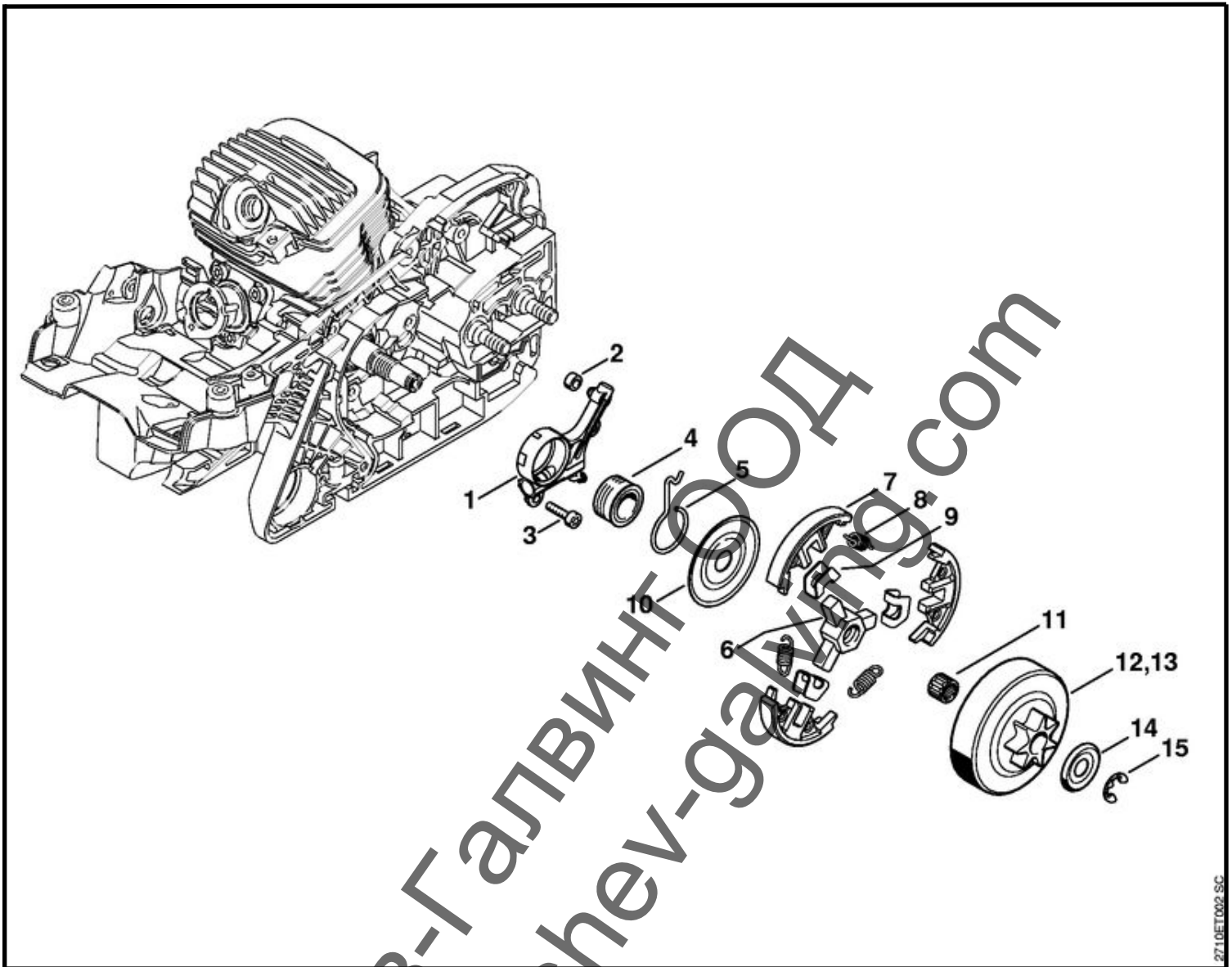
Ташев-Галвинг ООД
www.tashev-galving.com



<nobr> Каталожен №</>	Наименование	Сума Comment	Цена в BGN	Отстъпка	Включено в	От сериен номер:	До сериен номер	Техн. информация
1 11281605000	Лост	1						
2 11211625010	Лост	1						
3 00009970628	Пружина	1						
4 94606240400	Осигурителен пръстен, тип Е 4	1						
5 94606240400	Осигурителен пръстен, тип Е 4	1						
6 11411625801	Планка	1						
7 00009580521	Шайба	1						
8 11411605400	Спирачна лента	1						
9 90744772995	Самонарезен винт с полукръгла глава IS-P4x12	1						
10 11411605500	Опънова пружина	1			11			
11 11411628001	Маркуч	1						

<nobr> Каталожен №</>	Наименование	Сума	Comment	Цена в BGN	Отстъпка	Включено в	От сериен номер:	До сериен номер	Техн. информация
20 11410211101	Капак			1					
22 90744772995	Самонарезен винт с полукръгла глава IS-P4x12			3					

Ташев-Галвинг ООД
www.tashev-galving.com



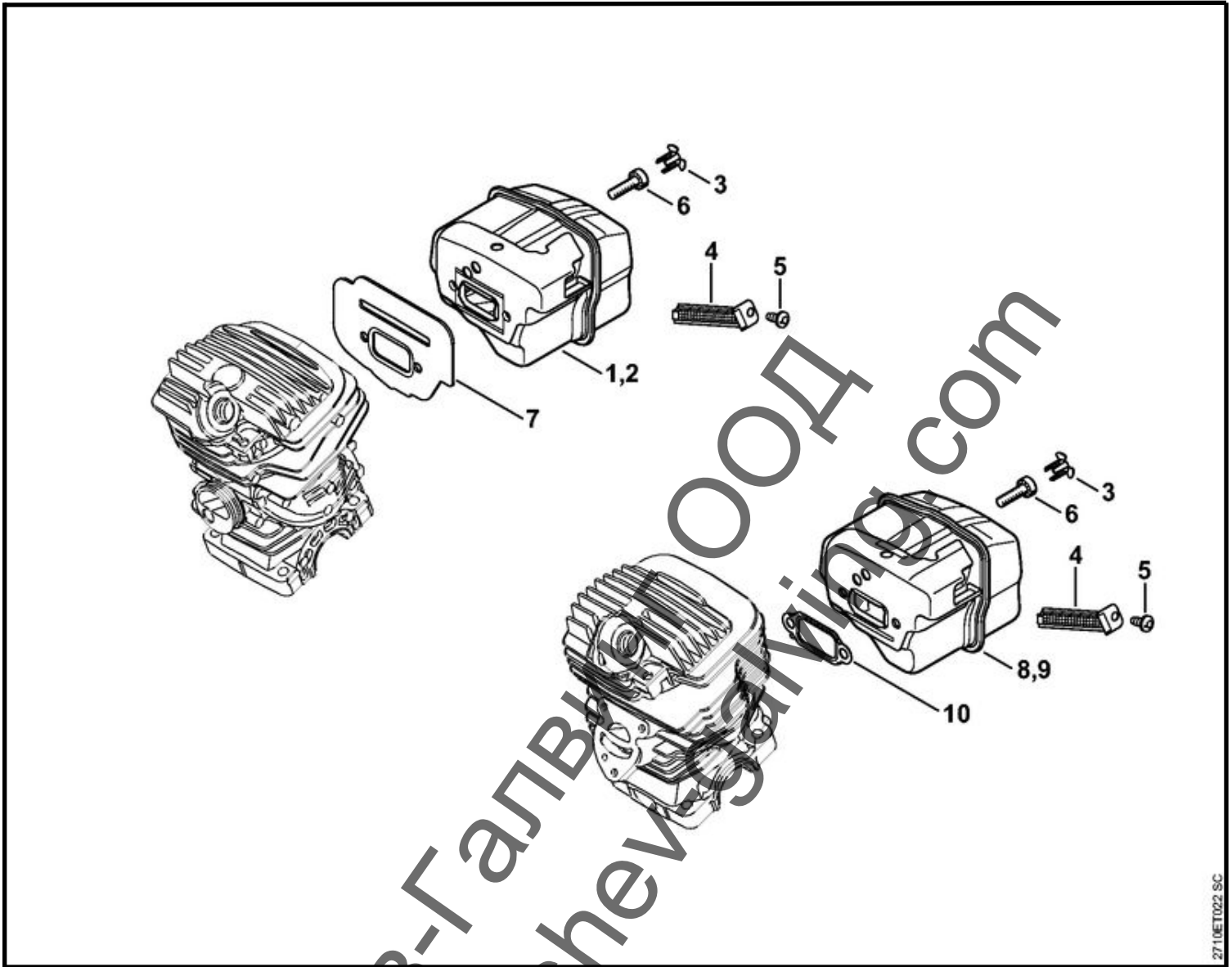
<nobr>Каталожен №</>	Наименование	Сума Comment	Цена в BGN	Отстъпка	Включено в	От серийен номер:	До серийен номер	Техн. информация
1 11416403203	Маслена помпа	1						
2 11226495000	Уплътнителен пръстен В4х2	1						
3 90754783018	Самонарезен винт с полукръгла глава IS-Dx18	2						
4 11336407100	Червяк	1			5			
5 11336472400	Пружина	1						
11211602051	Центробежен съединител	1			6 - 10			
6 11211623201	Носач	1						
7 11211620802	Челюст на съединител	3						
8 00009975600	Опънова пружина	3						
9 11271623000	Фиксатор	3						
10 11211621001	Покривна шайба	1						

MS 271

D Маслена помпа, Центробежен съединител

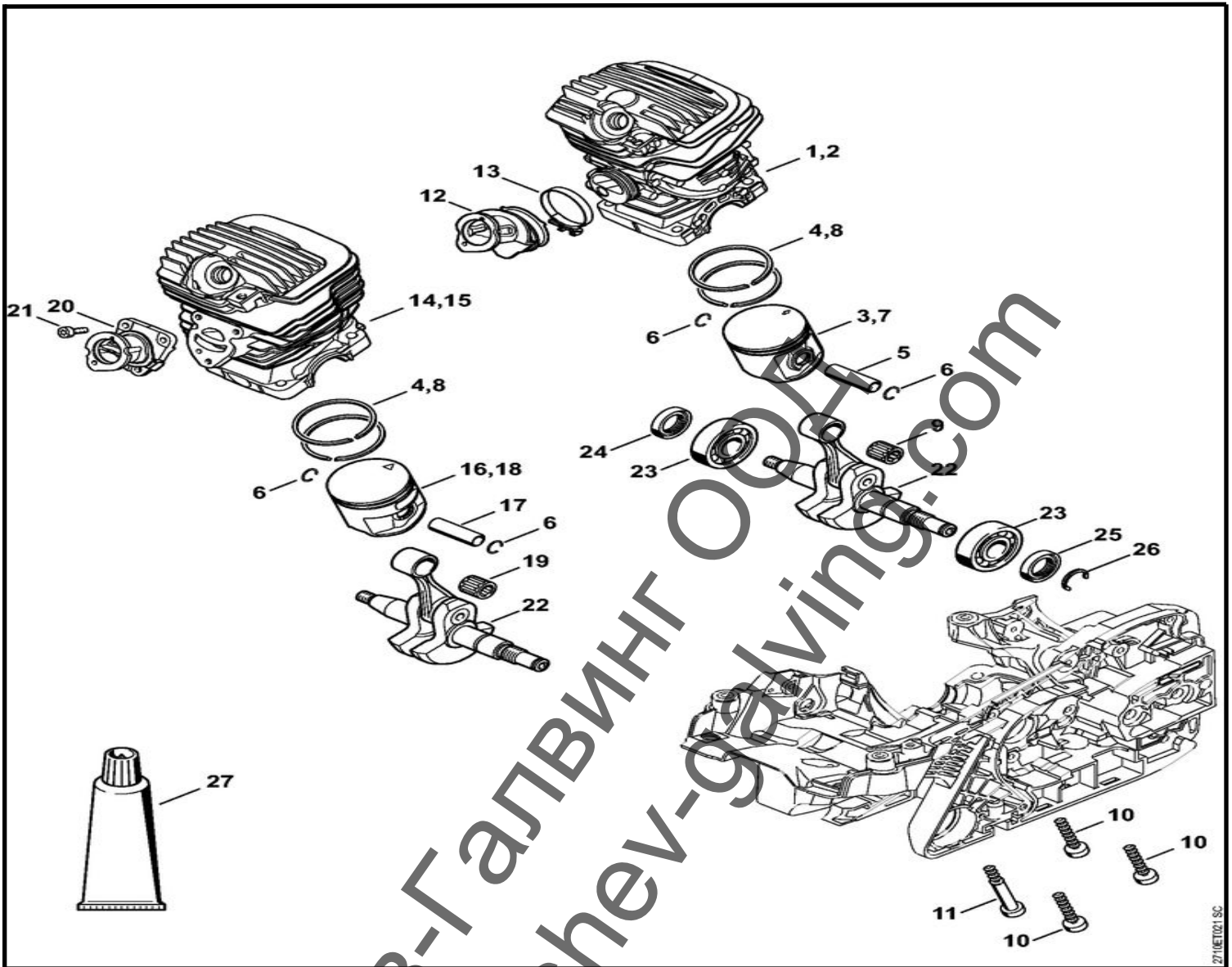
<nobr>Каталожен №</>	Наименование	Сума	Comment	Цена в BGN	Отстъпка	Включено в	От сериен номер:	До сериен номер	Техн. информация
11 95129332260	Иглен лагер 10x13x10			1					
12 11416402001	Водещо колело 0.325" ; 7 зъба			1					
14 00009581022	Шайба Ø 27 mm			1					
15 94606240801	Осигурителен пръстен, тип E 8x1.3			1					

Ташев-Галвинг ООД
www.tashev-galving.com



2710ET022 SC

<nobr> Каталожен №</>	Наименование	Сума	Comment	Цена в BGN	Отстъпка	Включено в	От сериен номер:	До сериен номер	Техн. информация
1 11411400608	Ауспук	1				3			
3 11351459002	Тапа	2							
6 90754784085	Самонарезен винт с полукубна глава IS-D5x18	2							
7 11411413201	Охладителна плоча	1							
8 11411400611	Ауспук	1	*			3			(55.2013)
10 11411490600	Гарнитура на ауспука	1	*						(55.2013)



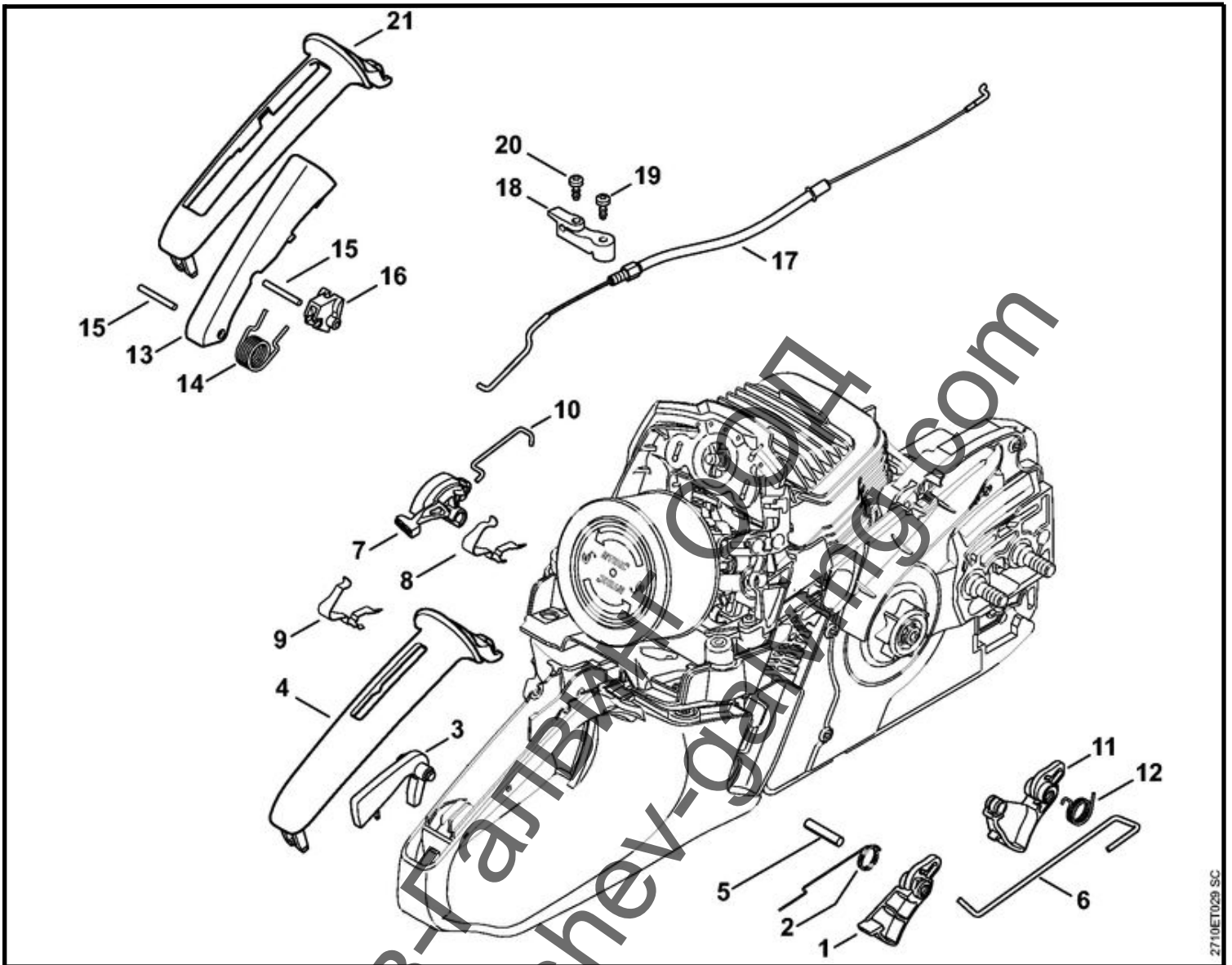
<nobr> Каталожен №</>	Наименование	Сума Comment	Цена в BGN	Отстъпка	Включено в	От сериен номер:	До сериен номер	Техн. информация
1 11410201204	Цилиндър с бутало Ø 44.7 mm	1			3 - 6			
3 11410302003	Бутало Ø 44.7 mm	1			4 - 6			
4 11410343000	Бутален пръстен Ø 44.7x1.2 mm	2						
5 11410341503	Бутален болт 10x6x35	1						
6 94636501000	Осигурителен пръстен 10	2						
9 95120032333	Иглен лагер 10x14x13.5	1						
10 90754784725	Самонарезен винт с полукръгла глава IS-D6x35	3						
11 11410280201	Самонарезен винт с полукръгла глава IS-D6x50	1						
12 11411412201	Колектор	1						
13 97710212572	Скоба за маркуч Ø 32x5	1						

MS 271

В Цилиндър

<nobr>Каталожен №</>	Наименование	Сума	Comment	Цена в BGN	Отстъпка	Включено в	От сериен номер:	До сериен номер	Техн. информация
14 11410201203	Цилиндър с бутало Ø 44.7 mm	1	*			4, 6, 16, 17			(55.2013)
16 11410302012	Бутало Ø 44.7 mm	1	*			4, 6, 17			(55.2013)
17 11410341502	Бутален болт 10x6x32	1	*						(55.2013)
19 95120032330	Иглен лагер 10x14x13.5	1	*						(55.2013)
20 11411402500	Колектор	1	*						(55.2013)
21 90223130660	Винт с цилиндрична глава IS-M4x12	3	*						(55.2013)
22 11410300401	Колян вал	1							(25.2005)
23 95230034301	Сачмен лагер с дълбок канал 15x38x11	2							
24 96380031581	Уплътнителен пръстен 15x25x5	1							
25 96399511584	Уплътнителен пръстен 15x25x5	1							
26 94686211520	Осигурителен пръстен 15x1	1							
27 07838302000	Силиконова паста НТ червена	1	(B)						

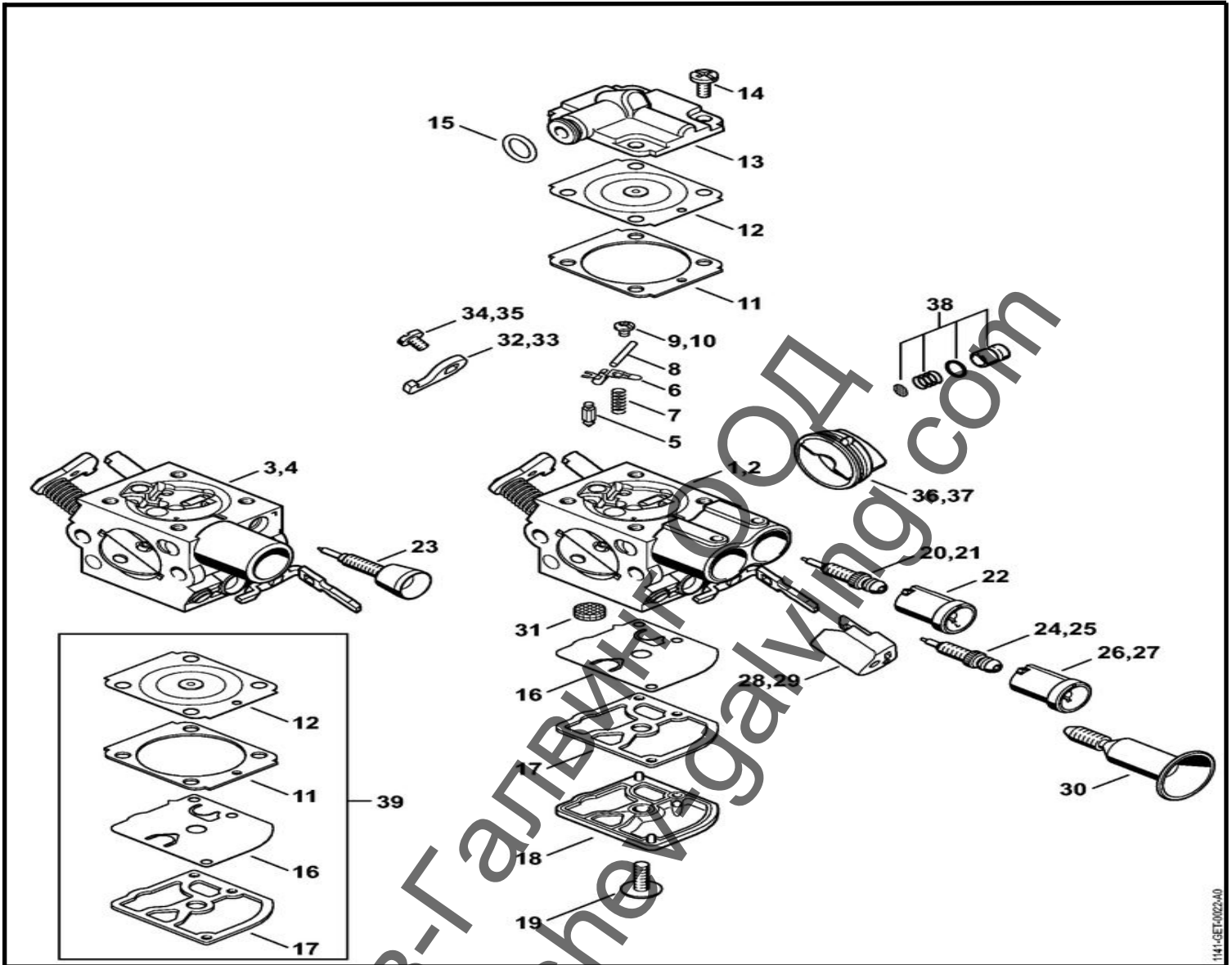
Ташев-Галвинг ООД
www.tashev-galving.com



<nobr> Каталожен №</>	Наименование	Сума Comment	Цена в BGN	Отстъпка	Включено в	От сериен номер:	До сериен номер	Техн. информация
1 11411821000	Спусък на газта	1						
2 11381824500	Торсионна пружина	1						
3 11411820800	Предпазител на спусъка	1						
4 11417910600	Отливка на ръкохватката	1						
5 93714702640	Цилиндричен шифт 5x24	1						
6 11411821500	Свързващ лост на газта	1						
7 11411820900	Комбиниран лост	1						
8 11414421620	Контактна пружина	1						
9 11414421600	Контактна пружина	1 *						(55.2013)
10 11411851900	Свързващ лост на смукача	1						

MS 271

M Карбуратор C1Q-S246, C1Q-S252, C1Q-S211, C1Q-S178



<nobr>Каталожен №</th>	Наименование	Сума Comment	Цена в BGN	Отстъпка	Включено в	От серийен номер:	До серийен номер	Техн. информация
1 11411200611	Карбуратор C1Q-S246D (1141/11)	1			5 - 9, 11 - 20, 22, 24, 26, 28, 30 - 32, 34, 36, 38			
2 11411200616	Карбуратор C1Q-S252B	1 *			5 - 9, 11 - 19, 21, 22, 25, 26, 29 - 31, 33, 35, 37, 38			(58.2012), (55.2013)
3 11411200606	Карбуратор C1Q-S211B	1 *			5 - 9, 11 - 19, 23, 25, 26, 29 - 31, 33, 35, 37, 38			(58.2012)
4 11411200600	Карбуратор C1Q-S178D	1 (C) *			5 - 8, 10 - 19, 23, 25, 26, 29 - 31, 33, 35, 37			(39.2011)
5 Z000018Z000	Впускателна игла	1						
6 11251215000	Лост на впускателната игла	1						

MS 271

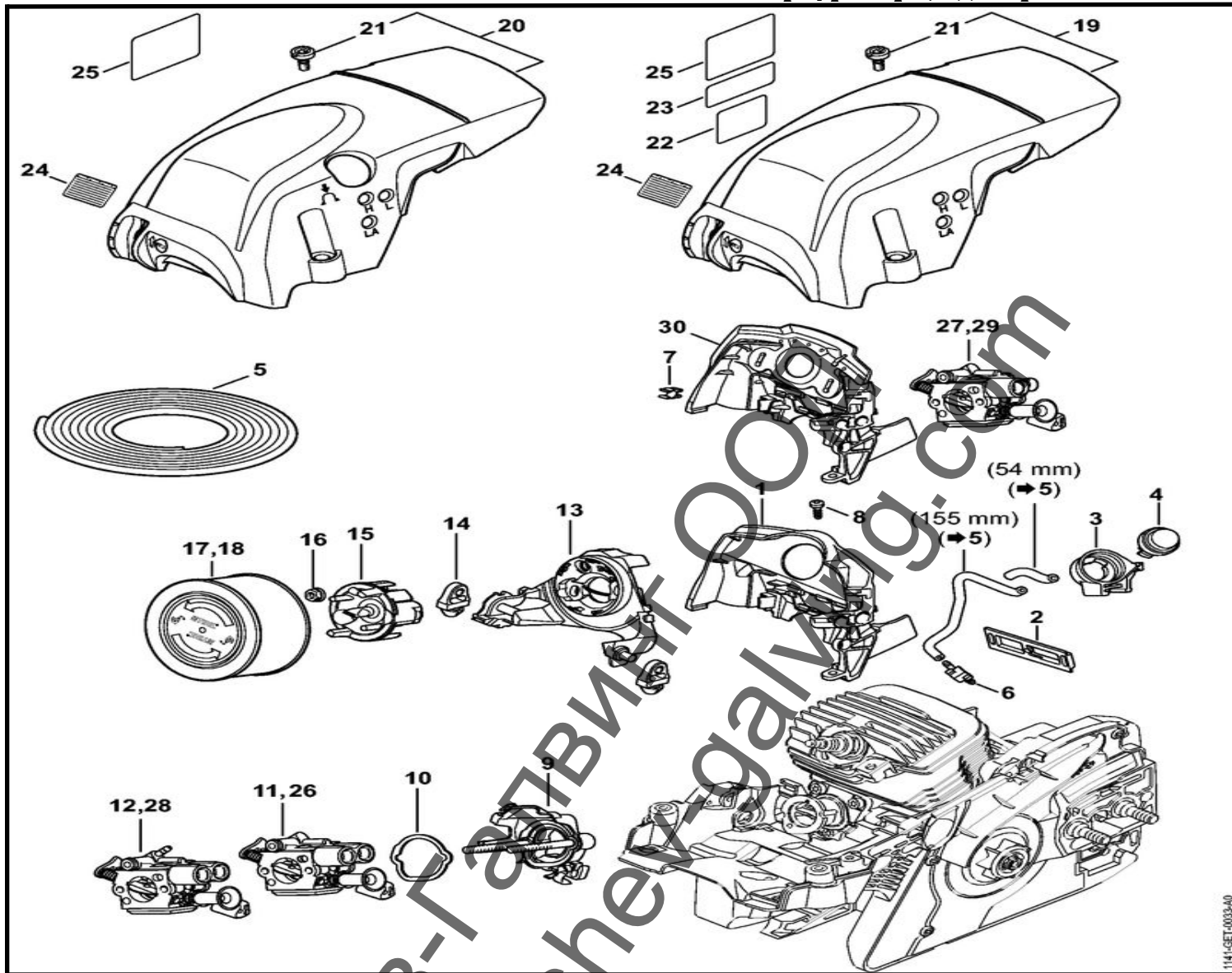
М Карбуратор C1Q-S246, C1Q-S252, C1Q-S211, C1Q-S178

<nobr> Каталожен №</>	Наименование	Сума	Comment	Цена в BGN	Отстъпка	Включено в	От сериен номер:	До сериен номер	Техн. информация
7 11281223000	Пружина	1							
8 11201219200	Ос	1							
9 00001227101	Винт	1							
10 42411226600	Винт с фланец	1	*						(39.2011)
11 11411290900	Регулиращо уплътнение	1							
12 11411214730	Регулираща мембрана	1							
13 11411210800	Покривен капак	1							
14 11201226601	Винт с фланец	4							
15 96469450490	О-пръстен 7x1.5	1							
16 11291214800	Помпена мембрана	1							
17 11231290905	Уплътнение на помпата	1							
18 11391210800	Покривен капак	1							
19 11201227800	Винт с обла глава	1							
20 11411206801	Жигльор за регулиране на ниските обороти	1				22			
21 11411206800	Жигльор за регулиране на ниските обороти	1	*			22			(58.2012) , (55.2013)
22 00001212704	Капачка	1							(58.2012)
23 11411226800	Жигльор за регулиране на ниските обороти	1	*						(58.2012)
24 11411226701	Жигльор за регулиране на високите обороти	1							
25 11411226700	Жигльор за регулиране на високите обороти	1	*						(55.2013)
26 11411212704	Капачка	1							
27 11411212702	Капачка	1	*						(20.2011)
28 11411212703	Капачка	1							
29 11411212700	Капачка	1	*						(55.2013)
30 11411226200	Винт за регулиране на дроселната клапа	1							
31 11231217800	Цедка	1							
32 11411216603	Лост	1							
33 11411216600	Лост	1	*						(55.2013)
34 41321226600	Винт с фланец	1							
35 90793190280	Болт М3x3.5	1	*						(55.2013)
36 11411219401	Пръстен	1							
37 11411219402	Пръстен	1	*						(55.2013)
38 11431209701	Комплект бутало на ускорителната помпа	1							
39 11410071030	Комплект части за карбуратор	1	(B)						11, 12, 16,

Ташев-Галвинг ООД
www.tashev-galving.com

MS 271

L Въздухозаборник, Рамка за монтиране на карбуратора, Декоративен капак



<nobr> Каталожен №</>	Наименование	Сума Comment	Цена в BGN	Отстъпка	Включено в	От серийен номер:	До серийен номер	Техн. информация
1 11410873005	Покривен капак въздуховоден канал	1						
2 11410844100	Клапа	1						
8 90744772995	Самонарезен винт с полукръгла глава IS-P4x12	1						
9 11411200901	Рамка за монтиране на карбуратора	1						(58.2012)
10 11411218600	Шайба	1						
11 11411200611	Карбуратор C1Q-S246D (1141/11)	1						
13 11411410904	Основа на филтъра	1						
14 11411229902	Буфер	2						
15 11411216900	Преграда	1						
16 92162610700	Шестостенна гайка M5	2						

MS 271

L Въздухозаборник, Рамка за монтиране на карбуратора, Декоративен капак

<nobr>Каталожен №</>	Наименование	Сума	Comment	Цена в BGN	Отстъпка	Включено в	От сериен номер:	До сериен номер	Техн. информация
17 11411201600	Въздушен филтър, текстил	1							
19 11410801601	Декоративен капак	1				21			
21 90223191028	Винт IS-M5x14	3							
26 11411200616	Карбуратор C1Q-S252B	1	*						(58.2012), (55.2013)
27 11411200606	Карбуратор C1Q-S211B	1	*						(58.2012)
30 11410873004	Покривен капак с въздуховоден канал	1	*						(58.2012), (55.2013)

Ташев-Галвинг ООД
www.tashev-galving.com